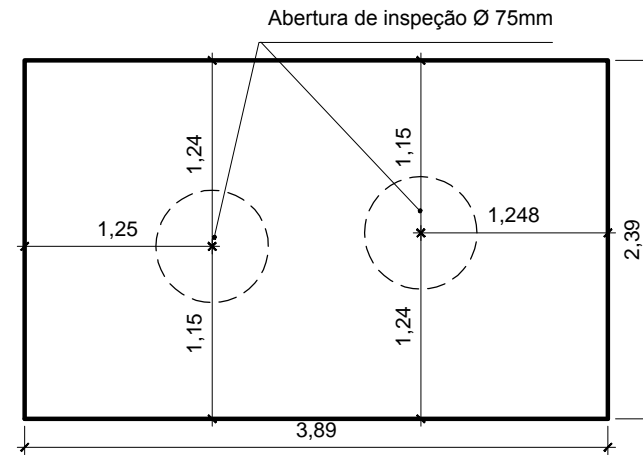
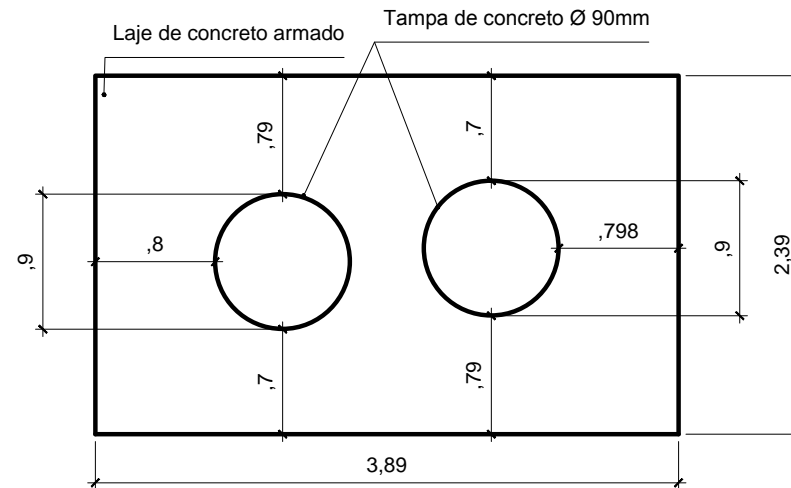


PLANTA BAIXA DA LAJE TAMPA



PLANTA ABERTURA NA LAJE PARA TAMPA



DETALHEAMENTO DO POSICIONAMENTO DAS TAMPAS DE CONCRETO



SECRETARIA DE ESTADO DA AGRICULTURA, ABASTECIMENTO E DESENVOLVIMENTO RURAL DO DF

ENDEREÇO:

DIVERSOS ASSENTAMENTOS RURAIS DO DISTRITO FEDERAL

AUTOR DO PROJETO – ENG. CIVIL:

EMANUEL FERNANDES LACERDA

OBRA:

IMPLANTAÇÃO DE CONJUNTOS DE FOSSAS SÉPTICAS E BIOFILTROS

CREA:

24.667/D-DF

DATA:

JUL/2018

CONTEÚDO DA PRANCHA:

PROJETO DE DETALHAMENTO DA LAJE DE CONCRETO

ASSINATURA:

  
Emanuel Fernandes Lacerda

ESCALA

1:50

ARQ-03/03