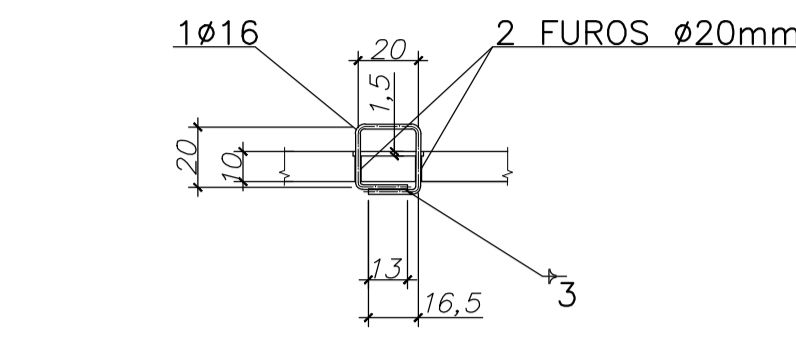
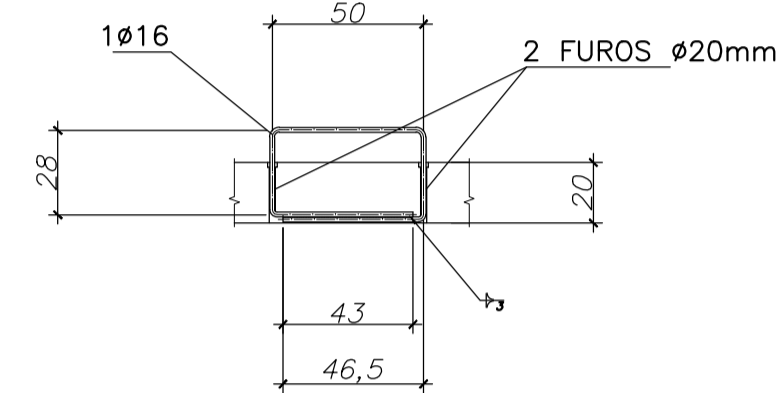


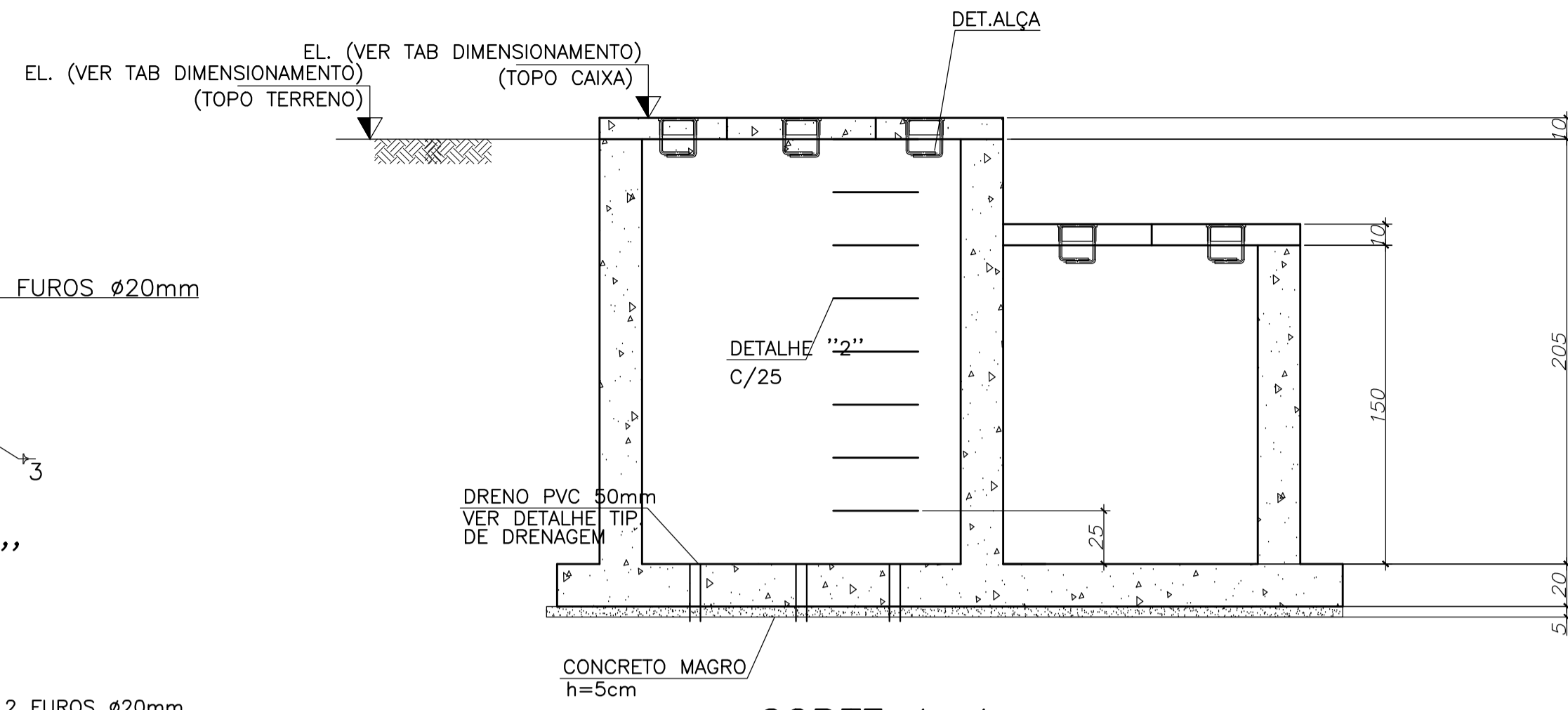
PLANTA
ESC. 1:25



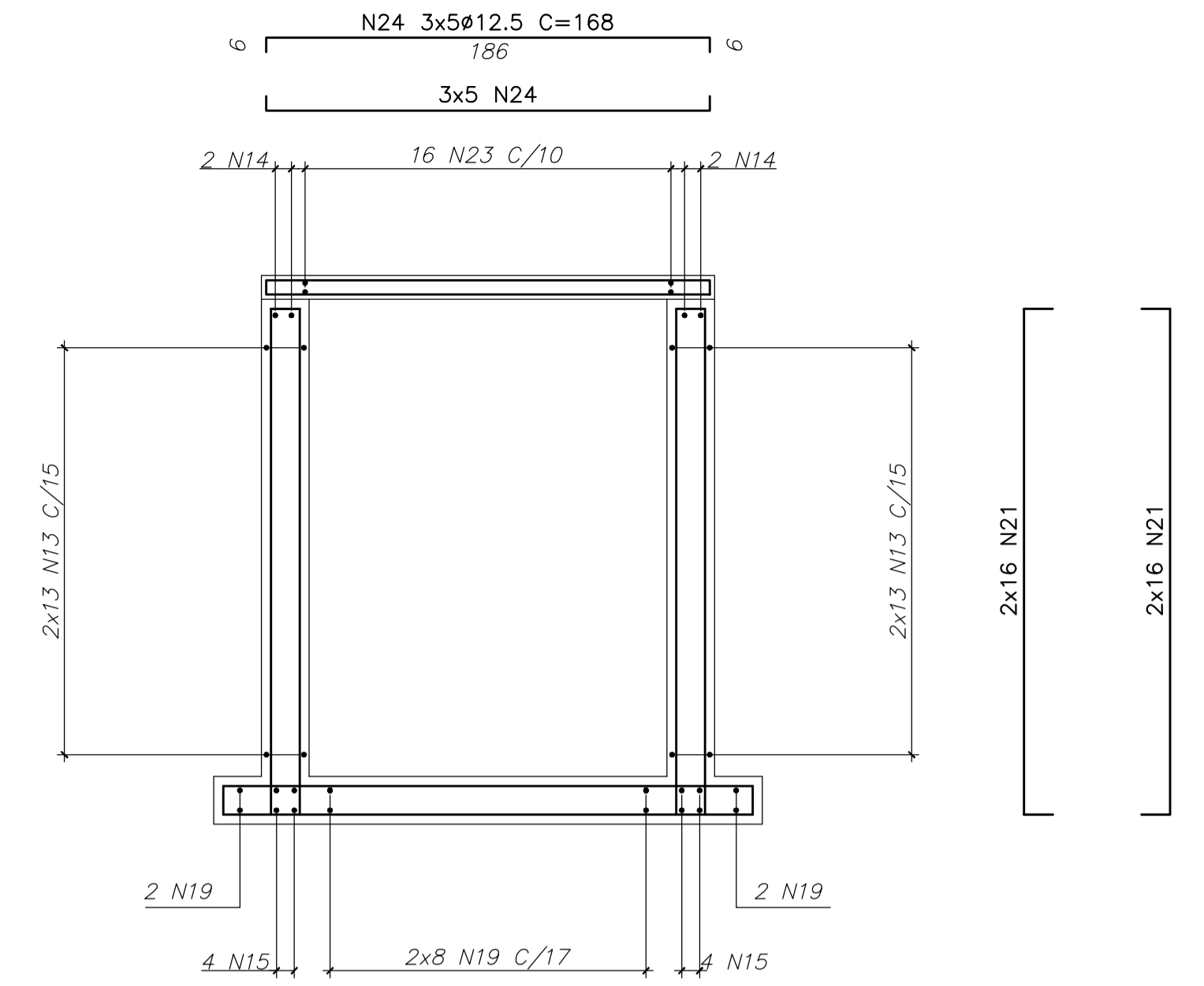
DETALHE "1"
ESC. 1:25



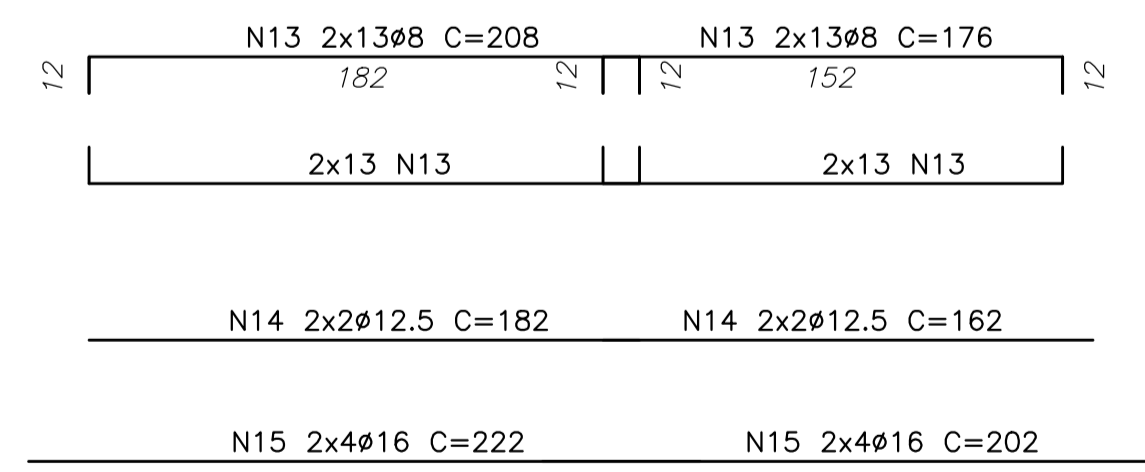
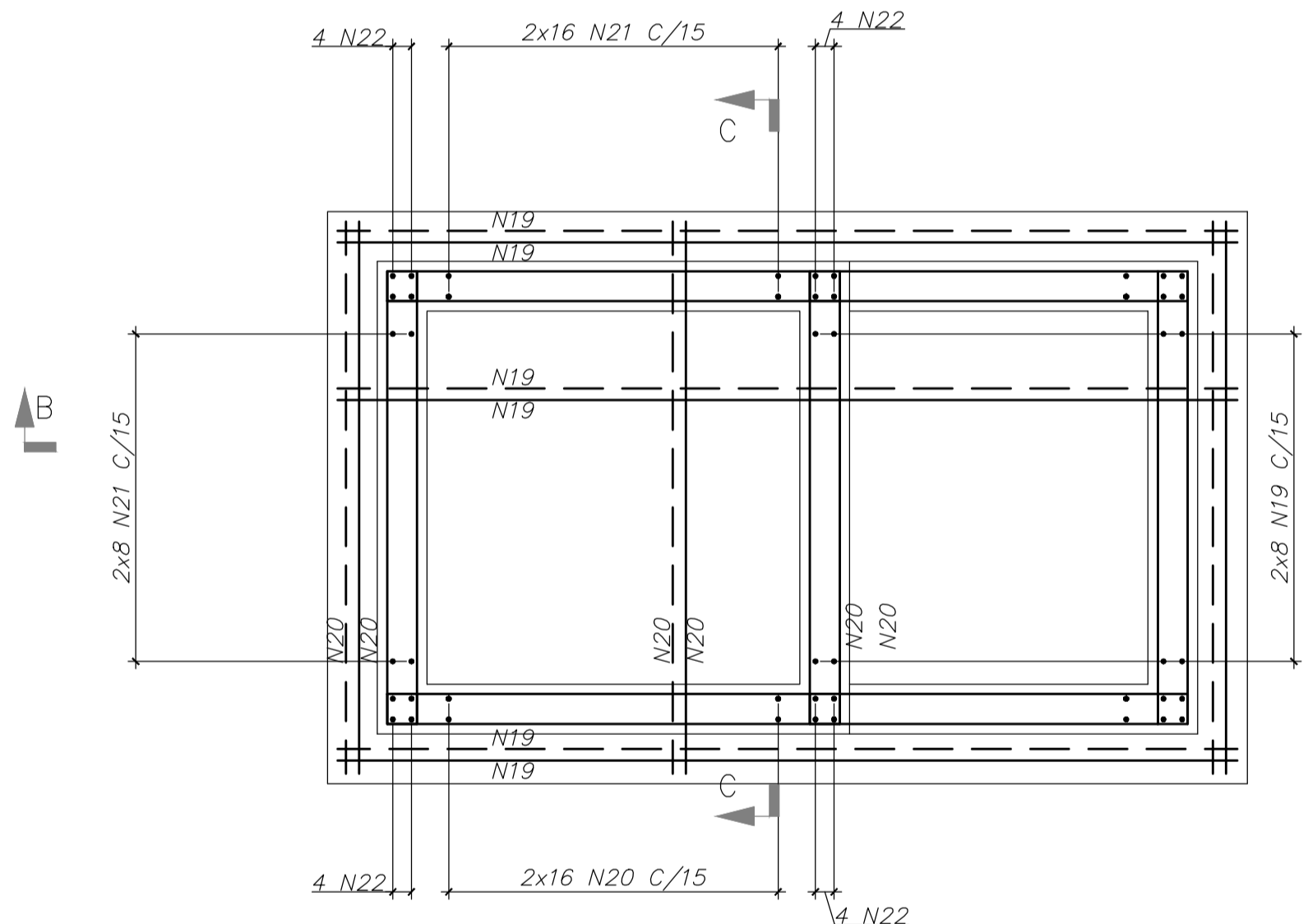
DETALHE "2"
ESC. 1:25



CORTE A-A
ESC. 1:25



CORTE C-C
ESC. 1:25



PLANTA
ESC. 1:25

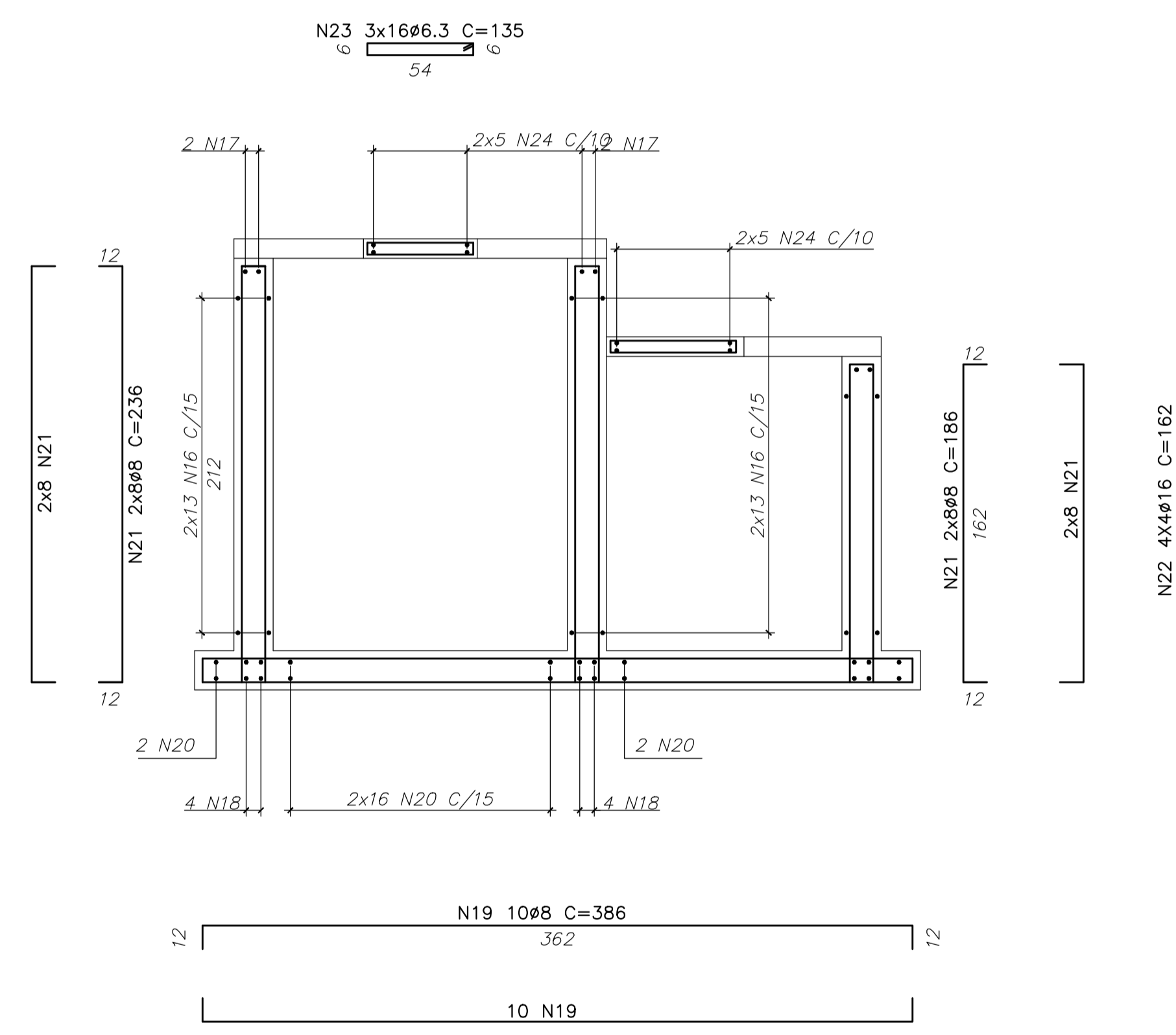
TABELA DE FERROS

N	Ø	Q	UNIT.(cm)	TOT.(m)
13	8	52	311	162
14	12,5	4	287	11
15	16	8	327	26
16	8	52	176	92
17	12,5	4	152	6
18	16	8	192	15
19	8	20	351	70
20	8	36	216	78
21	8	96	236	227
22	16	16	212	34
23	6,3	80	135	108
24	12,5	50	168	84

RESUMO AÇO (2)

AÇO	Ø	TOT.(m)	MASSA(kg)
CA50	6,3	108	26
CA50	8	628	248
CA50	12,5	102	98
CA50	16	75	119
TOTAL (kg)			491

QUANTITATIVOS: (POR UNIDADE)
 VOLUME CONCRETO ESTRUTURAL = 6,58m³.
 VOLUME CONCRETO MAGRO = 0,33m³.
 ÁREA DE FORMA = 50,96m²



CORTE B-B
ESC. 1:25

GOVERNO DO DISTRITO FEDERAL
 Secretaria de Estado da Agricultura, Abastecimento e Desenvolvimento Rural do Distrito Federal - SEAGRI/DF
 Subsecretaria de Administração Geral - SUAG
 Diretoria de Logística e Apoio Operacional - DIL/OG
 Gerência de Fiscalização de Obras e Serviços de Engenharia - GEFOB

ENDEREÇO: NÚCLEO RURAL INCRA 6, BRAZLÂNDIA/DF
 PROPRIETÁRIO: SEC. DE ESTADO DA AGRICULTURA, ABASTECIMENTO E DES. RURAL DO DF
 AUTOR DO PROJETO: ENGENHEIRO CIVIL - EMANUEL FERNANDES LACERDA CREA: 24.667/D-DF
 RESPONSÁVEL TÉCNICO: CREA:

PROPRIETÁRIO
 AUTOR DO PROJETO
 RESPONSÁVEL TÉCNICO

DUFO
 DUFO
 CREA

RECUPERAÇÃO DE TRECHO DO CANAL DE IRRIGAÇÃO DO CÓRREGO RODEADOR

PROJETO DE OBRAS CIVIS
 DETALHAMENTO CAIXAS TIPOS 1 E 4 CIV-01/06
 DATA: 07/2021 ESCALA: INDICADA EXTENSÃO:
 VISTO DESENHO: GUSTAVO Nº DE PRANCHAS: 06