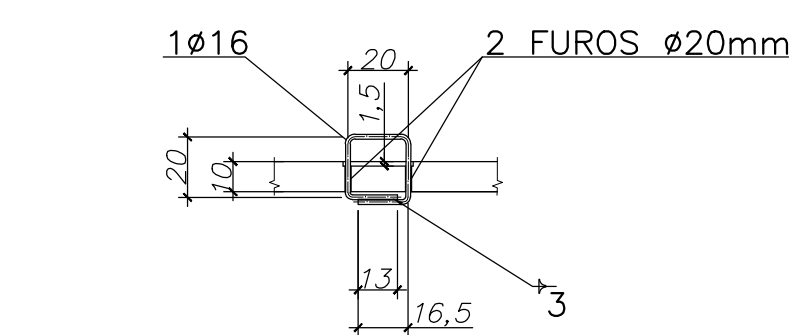
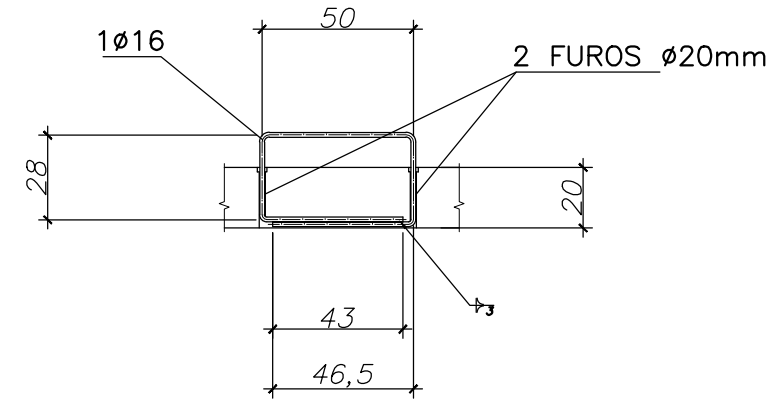


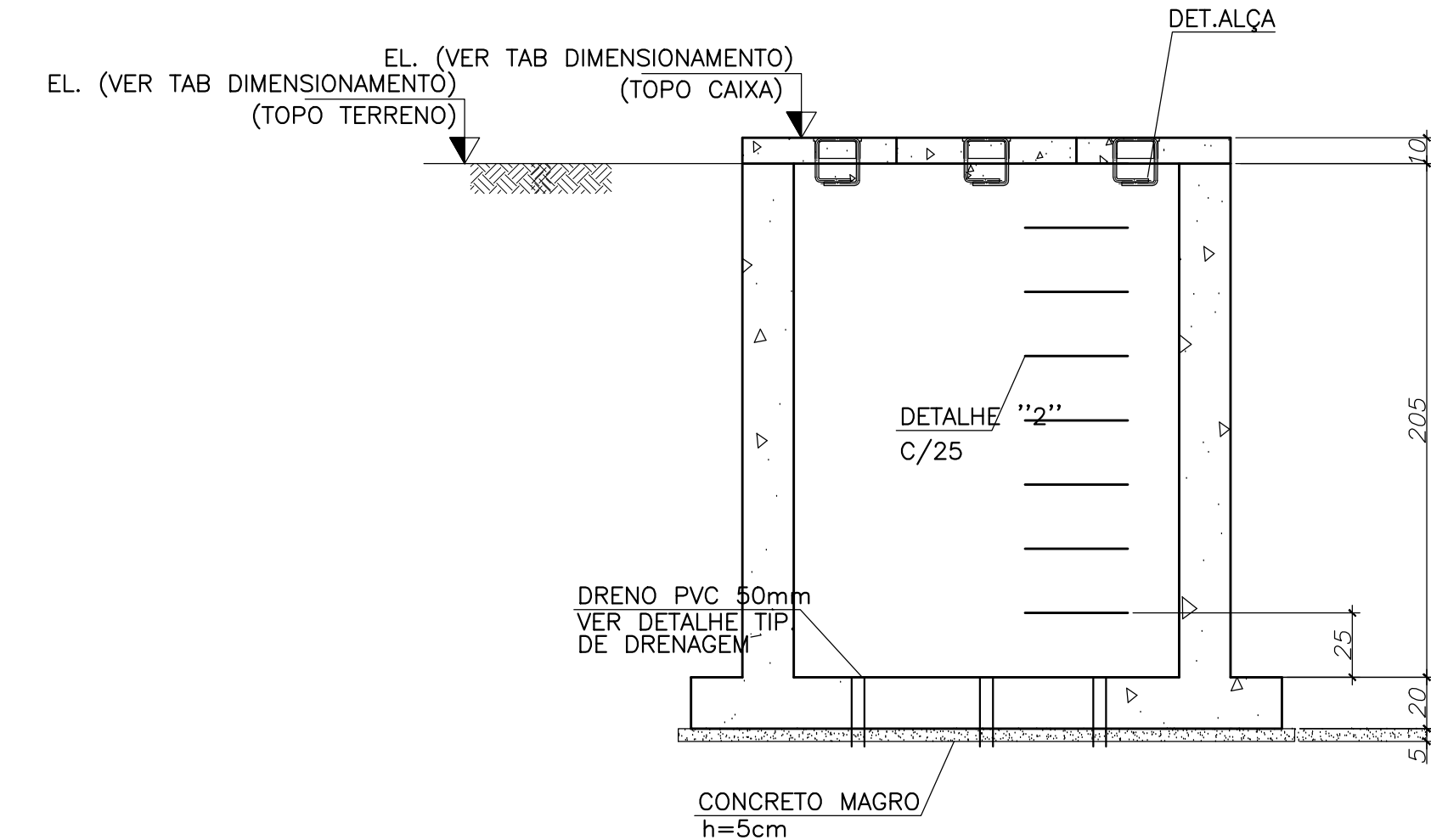
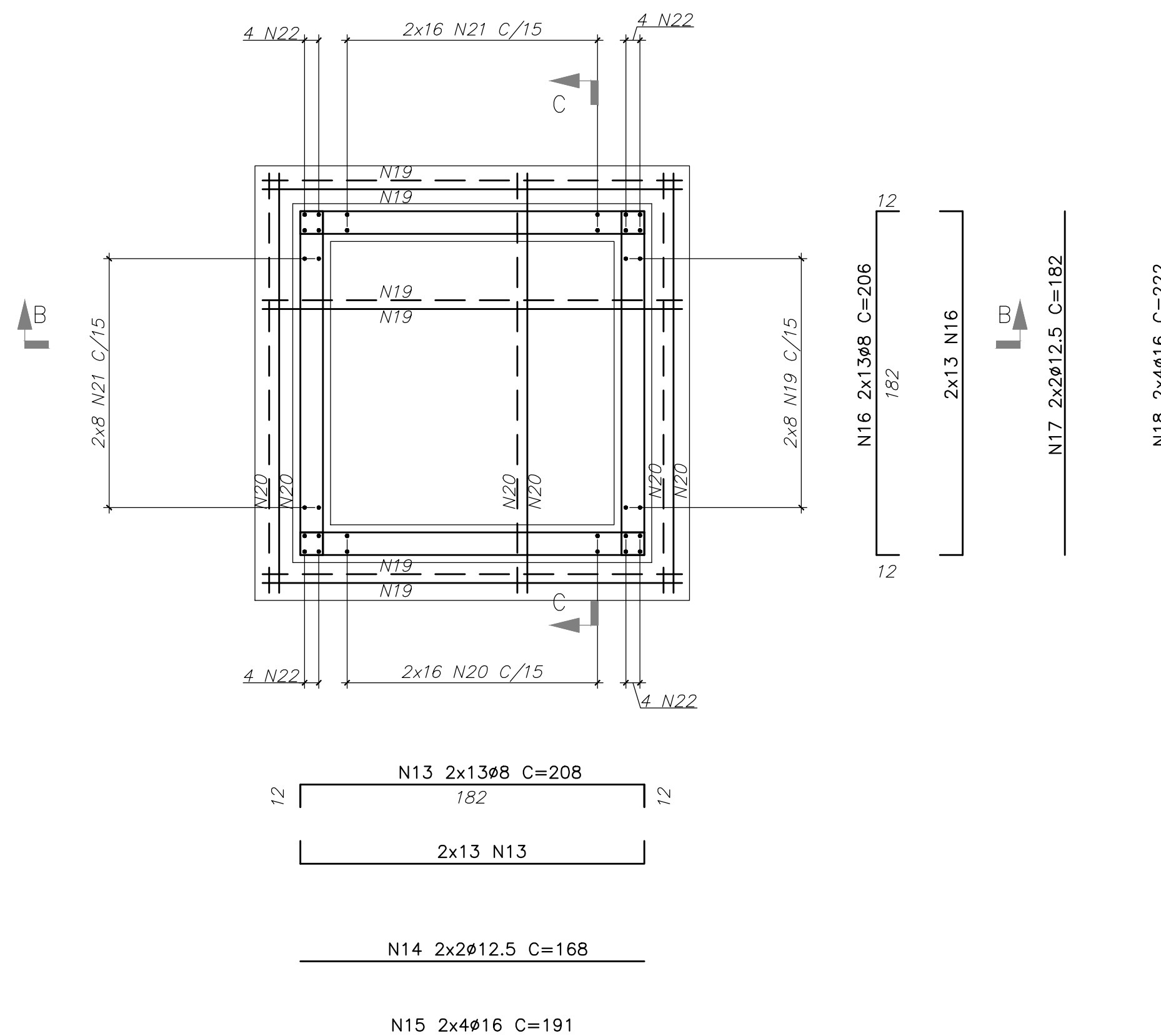
PLANTA
ESC. 1:25



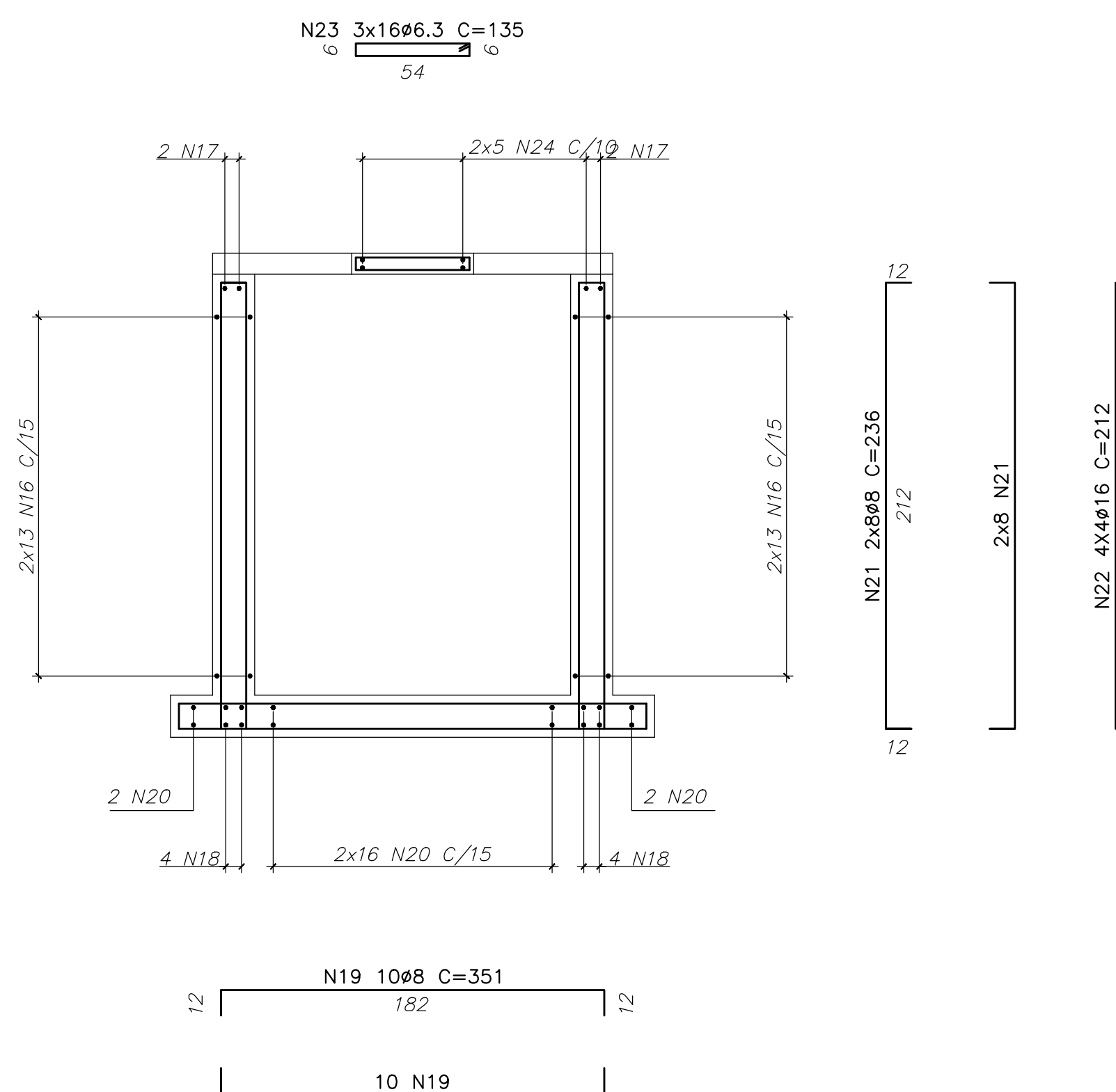
DETALHE "1"
ESC. 1:25



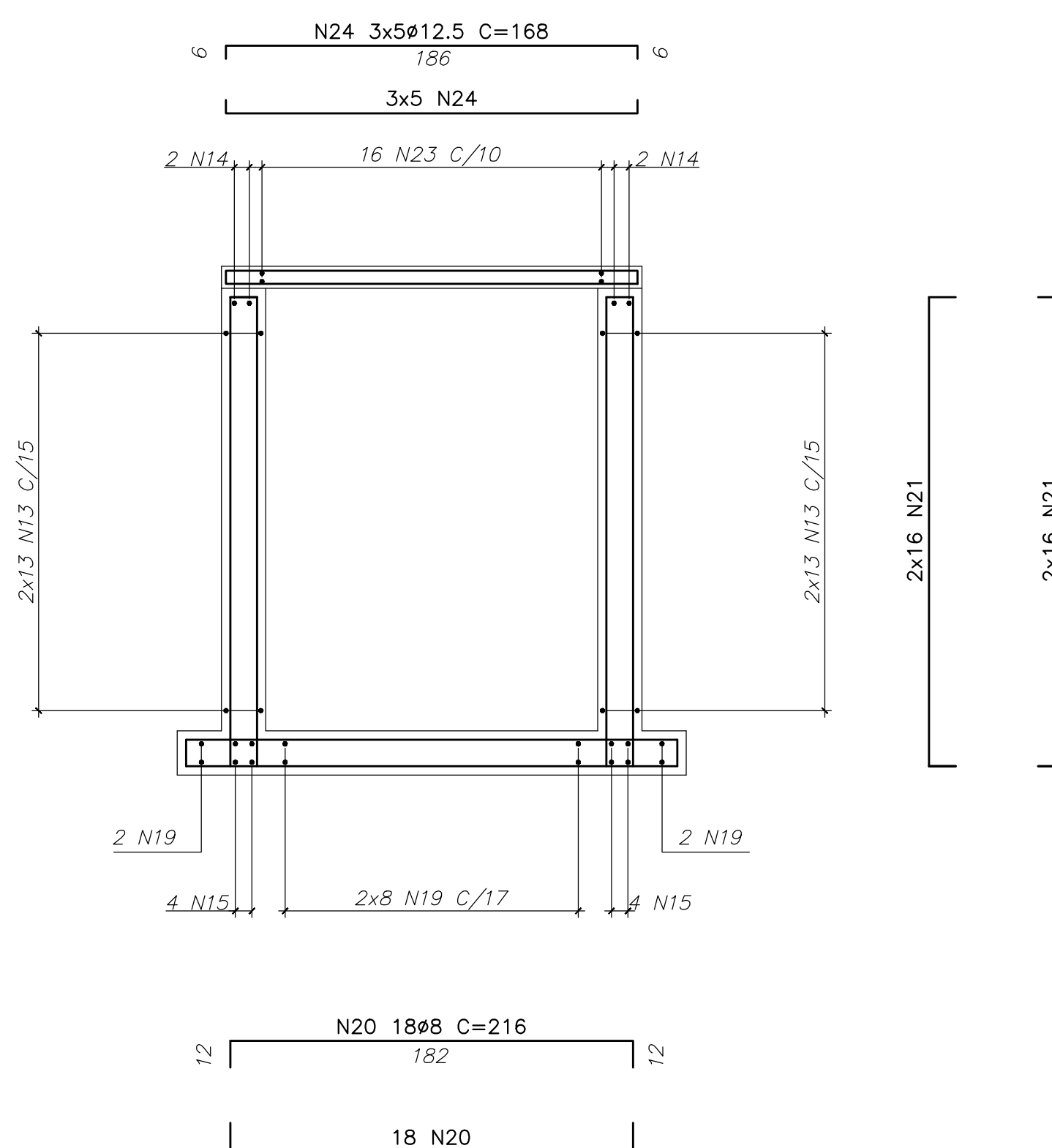
DETALHE "2"
ESC. 1:25



CORTE A-A
ESC. 1:25



CORTE B-B
ESC. 1:25



CORTE C-C
ESC. 1:25

TABELA DE FERROS				
N	Ø	Q	UNIT.(cm)	TOT.(m)
13	8	52	311	162
14	12.5	4	287	11
15	16	8	327	26
16	8	52	176	92
17	12.5	4	152	6
18	16	8	192	15
19	8	20	351	70
20	8	36	216	78
21	8	96	236	227
22	16	16	212	34
23	6.3	80	135	108
24	12.5	50	168	84

RESUMO AÇO (2)			
AÇO	Ø	TOT.(m)	MASSA(kg)
CA50	6.3	108	26
CA50	8	628	248
CA50	12.5	102	98
CA50	16	75	119
TOTAL (kg)			491

QUANTITATIVOS: (POR UNIDADE)
 VOLUME CONCRETO ESTRUTURAL = 6,58m³.
 VOLUME CONCRETO MAGRO = 0,33m³.
 ÁREA DE FORMA = 50,96m²

GOVERNO DO DISTRITO FEDERAL
 Secretaria de Estado da Agricultura, Abastecimento e Desenvolvimento Rural do Distrito Federal - SEAGRI/DF
 Subsecretaria de Administração Geral - SUAG
 Diretoria de Logística e Apoio Operacional - DILOG
 Gerência de Fiscalização de Obras e Serviços de Engenharia - GEFOB

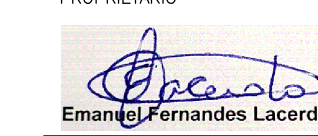
ENDEREÇO: NÚCLEO RURAL INCRA 6, BRAZLÂNDIA/DF

PROPRIETÁRIO: SEC. DE ESTADO DA AGRICULTURA, ABASTECIMENTO E DES. RURAL DO DF

AUTOR DO PROJETO: ENGENHEIRO CIVIL - EMANUEL FERNANDES LACERDA CREA: 24.667/D-DF

RESPONSÁVEL TÉCNICO: CREA:

PROPRIETÁRIO: _____

AUTOR DO PROJETO:  CREA: _____

RESPONSÁVEL TÉCNICO: _____ CREA: _____

DUFO: _____ DLF0: _____

CREA: _____

RECUPERAÇÃO DE TRECHO DO CANAL DE IRRIGAÇÃO DO CÓRREGO RODEADOR

PROJETO DE OBRAS CIVIS
 DETALHAMENTO CAIXA TIPO 2 CIV-02/06

DATA: 07/2021 ESCALA: INDICADA EXTENSÃO:
 VISTO: DESENHO: GUSTAVO Nº DE PRANCHAS: 06