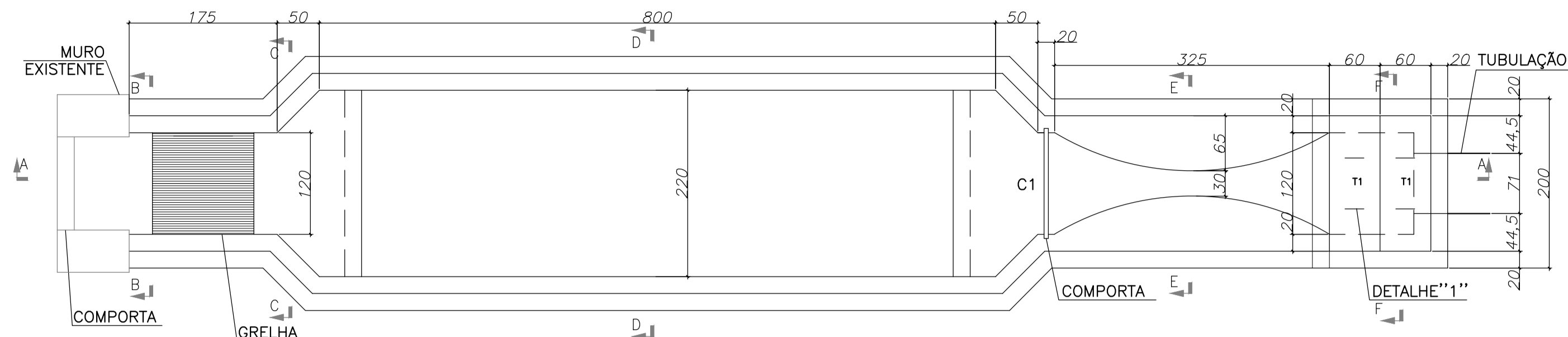
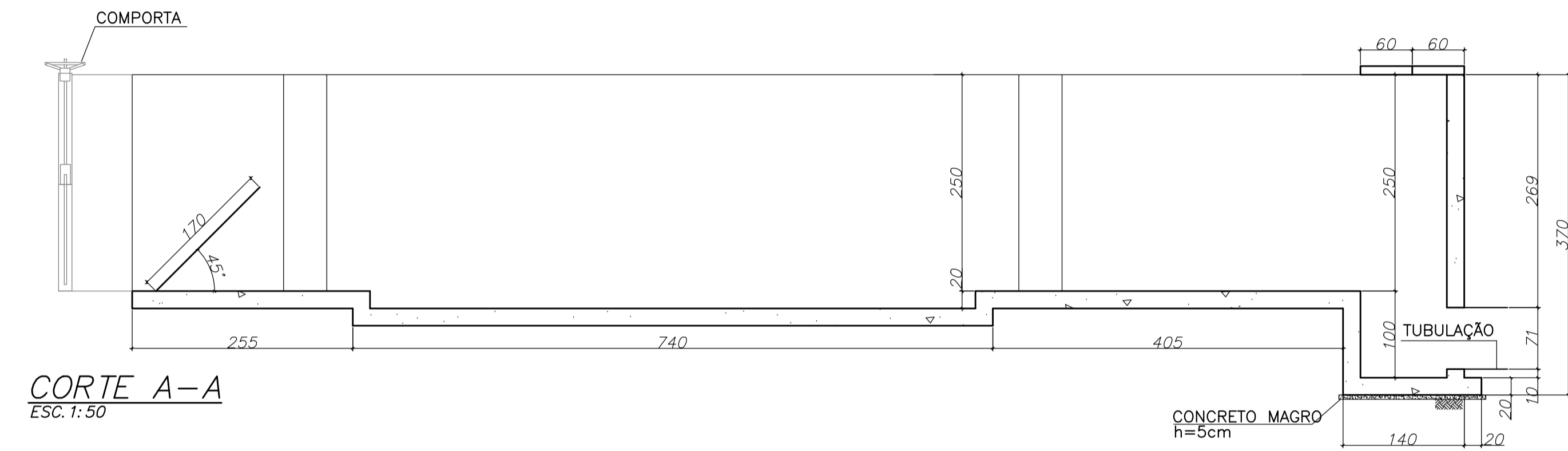


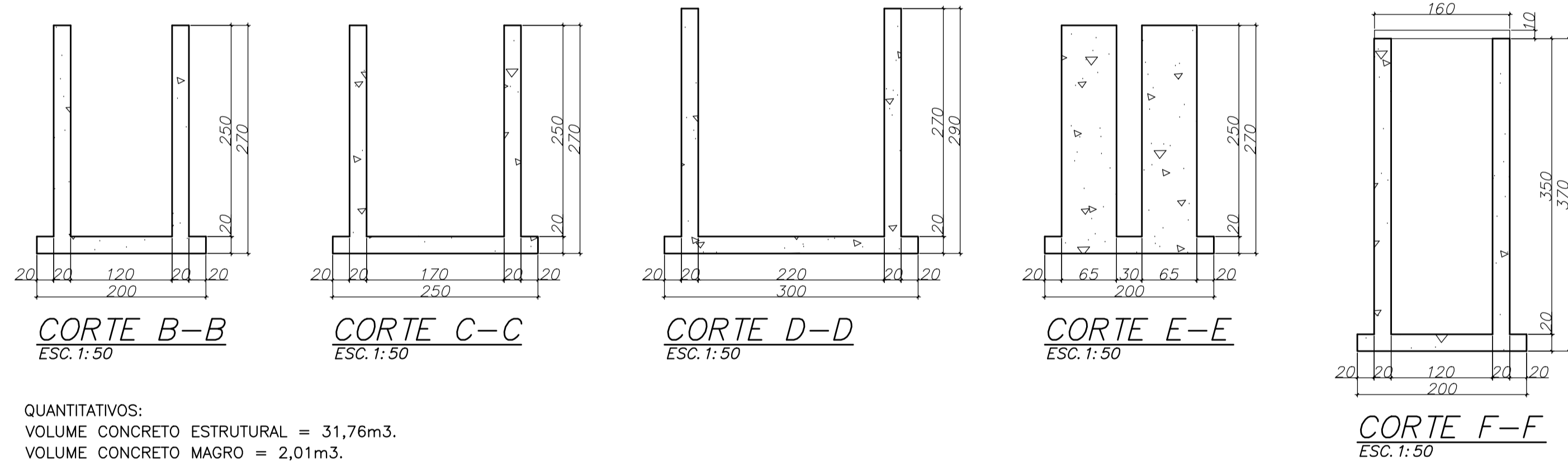
CAIXA DE AREIA
ESC. INDICADA



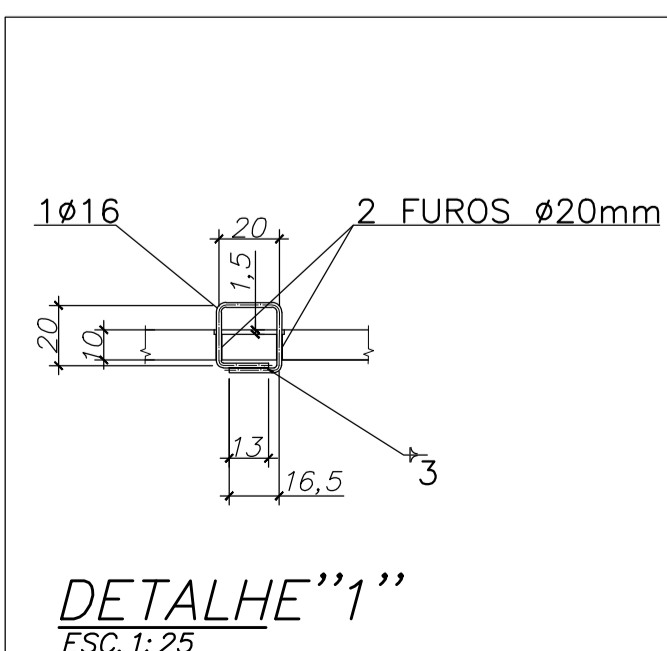
PLANTA
ESC. 1:50



CORTE A-A
ESC. 1:50



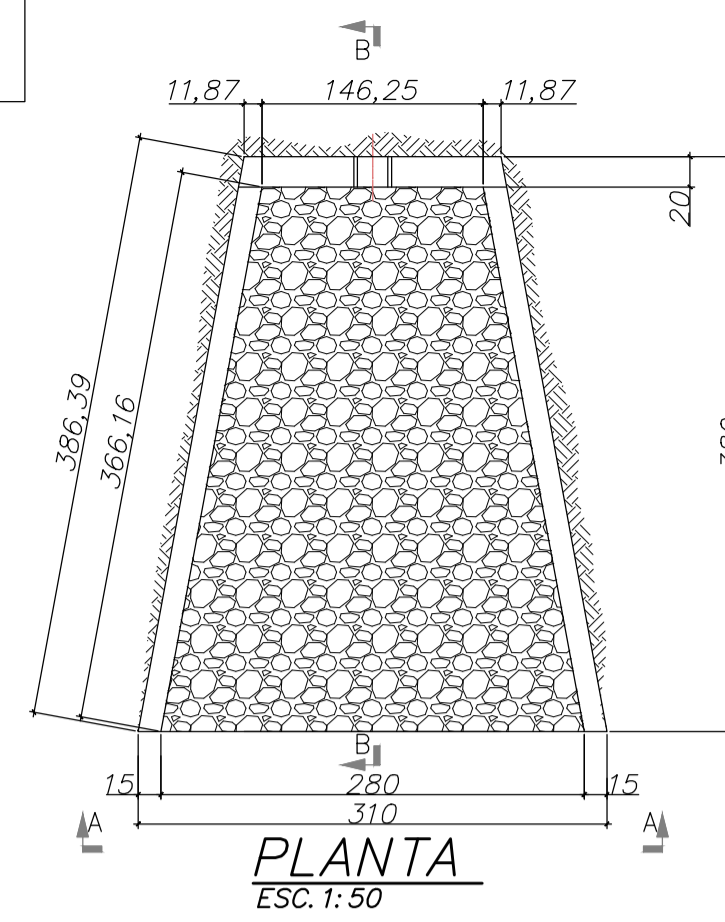
QUANTITATIVOS:
VOLUME CONCRETO ESTRUTURAL = 31,76m³.
VOLUME CONCRETO MAGRO = 2,01m³.
ÁREA DE FORMA = 181,62m²



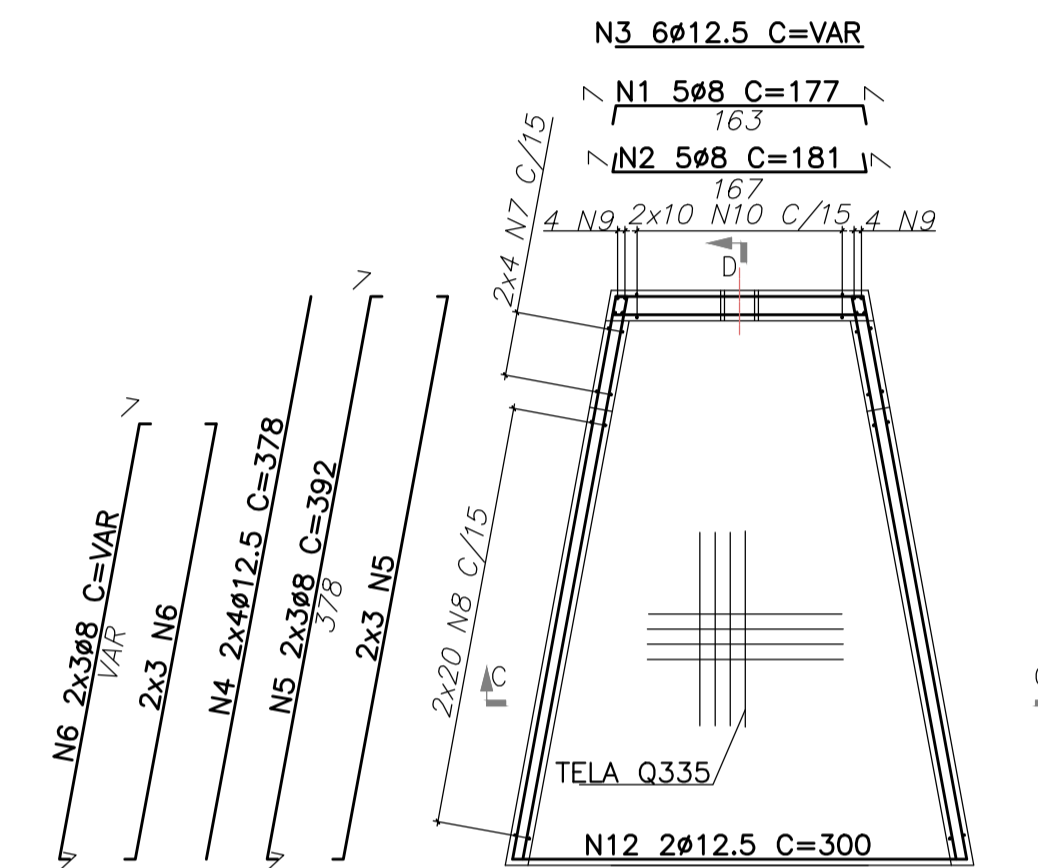
DETALHE "1"
ESC. 1:25

10	PARA ARMAÇÃO DA CAIXA DE AREIA VER DES. N° 17021.ADA.DD.CIV.010
09	CORTAR E ADAPTAR A FERRAGEM DE ACORDO COM REGIÃO DO FURO
08	DOBRAMENTO DAS BARRAS CONFORME NBR6118
07	ACRESCENTAR 10% NOS MATERIAIS
06	AÇO CA 50
05	COBRIMENTO DAS BARRAS = 4,0 cm, EXCETO PARA TAMPAS = 2,0cm
04	PARA LOCAÇÃO DAS CAIXAS VER DES. N° 17021.ADA.DD.INF.001 A 060
03	CONCRETO ESTRUTURAL FCK ≥ 30MPa
02	CONCRETO ESTRUTURAL FCK ≥ 30MPa
01	MEDIDAS EM CENTÍMETRO, BITOLAS EM MILÍMETRO, EXCETO ONDE INDICADO DE OUTRA FORMA.

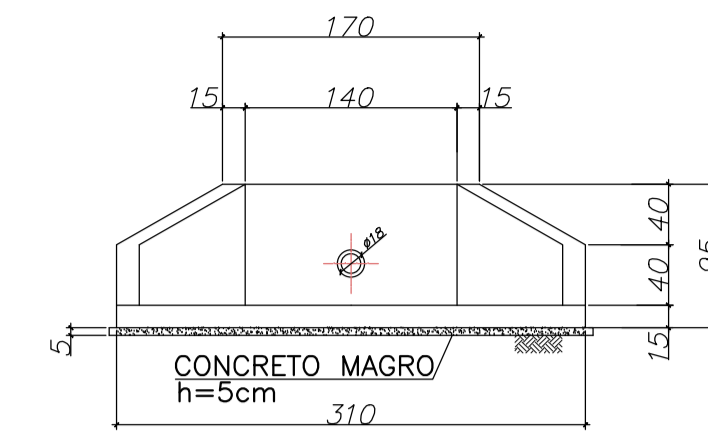
DISSIPADOR
ESC. INDICADA



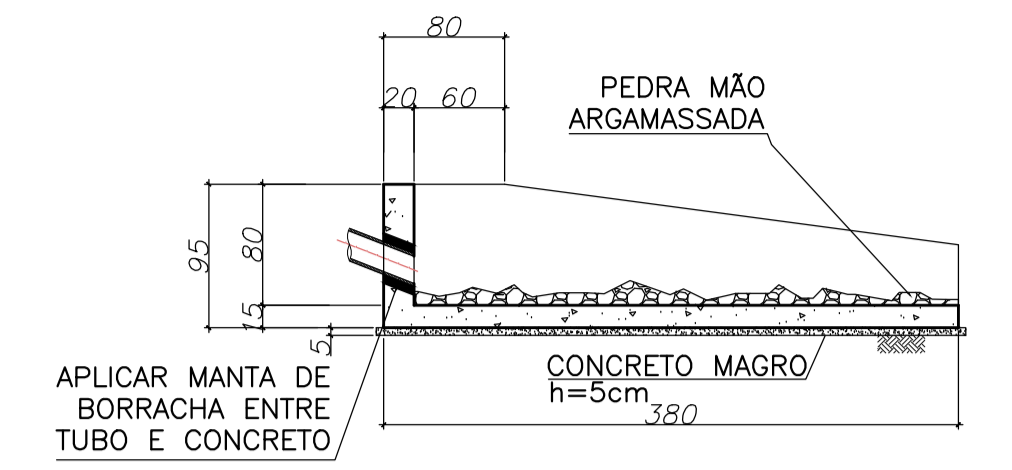
PLANTA
ESC. 1:50



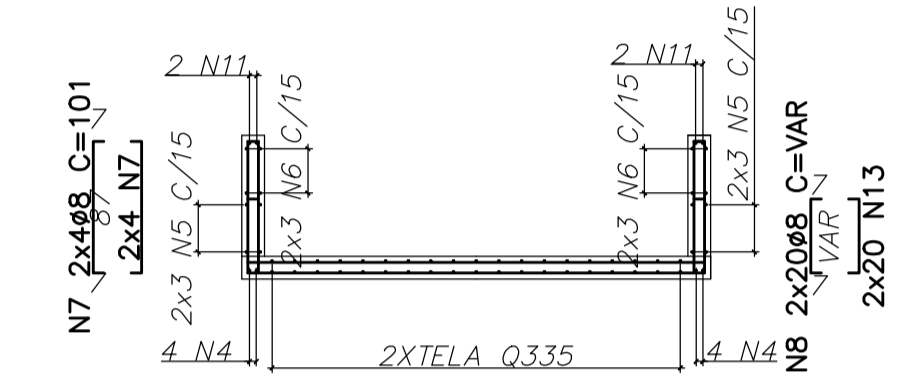
PLANTA - ARMAÇÃO
ESC. 1:50



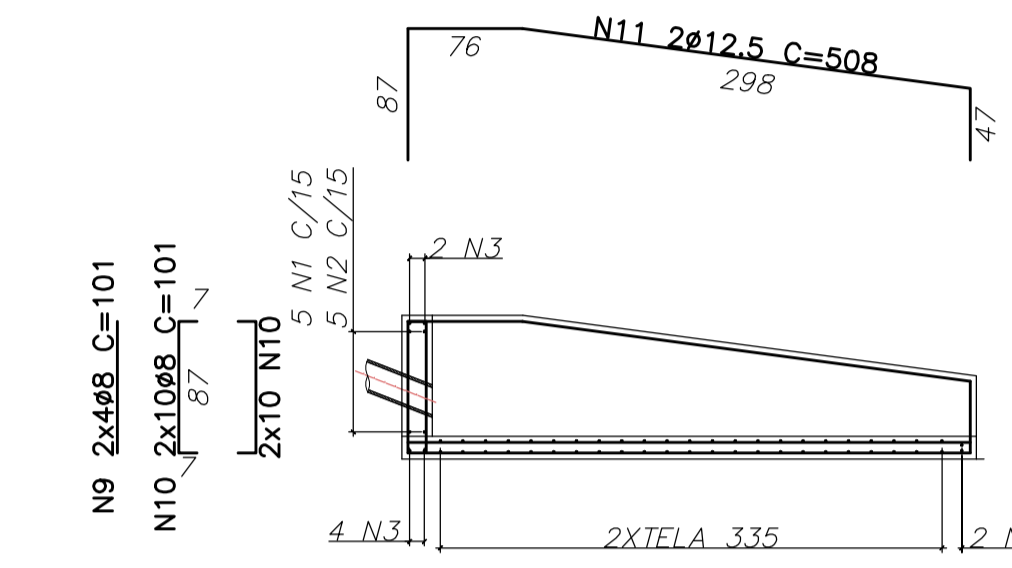
VISTA FRONTAL A-A
ESC. 1:50



CORTE B-B
ESC. 1:50



CORTE C-C
ESC. 1:50



CORTE D-D
ESC. 1:50

RESUMO TELA Q335

ÁREA	UNIT.	TOTAL
9,12m ²	5,37kg/m ²	97,94kg

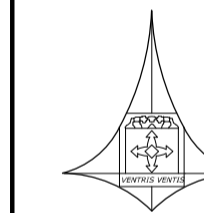
RESUMO AÇO

AÇO	Ø	TOT.(m)	MASSA(kg)
CA50	8	199	78
CA50	12.5	56	54
TOTAL (kg)			133

TABELA DE FERROS

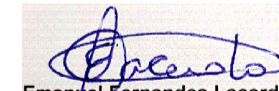
N	Ø	Q	UNIT.(cm)	TOT.(m)
1	8	5	177	9
2	8	5	181	9
3	12.5	6	VAR	10
4	12.5	8	378	30
5	8	12	392	47
6	8	12	VAR	37
7	8	16	101	16
8	8	40	VAR	32
9	8	8	101	8
10	8	40	101	40
11	12.5	2	508	10
12	12.5	2	300	6

QUANTITATIVOS: (POR UNIDADE)
VOLUME CONCRETO ESTRUTURAL = 10,08m³.
VOLUME CONCRETO MAGRO = 0,49m³.
ÁREA DE FORMA = 14,68m²



GOVERNO DO DISTRITO FEDERAL
Secretaria de Estado da Agricultura, Abastecimento e Desenvolvimento Rural do Distrito Federal - SEAGRI/DF
Subsecretaria de Administração Geral - SUAG
Diretoria de Logística e Apoio Operacional - DILOG
Gerência de Fiscalização de Obras e Serviços de Engenharia - GEFOB

ENDEREÇO: **NÚCLEO RURAL INCRA 6, BRAZILÂNDIA/DF**
PROPRIETÁRIO: **SEC. DE ESTADO DA AGRICULTURA, ABASTECIMENTO E DES. RURAL DO DF**
AUTOR DO PROJETO: **EMANUEL FERNANDES LACERDA** CREA: **24.667/D-DF**
RESPONSÁVEL TÉCNICO: _____ CREA: _____

PROPRIETÁRIO: _____
AUTOR DO PROJETO:  CREA: _____
RESPONSÁVEL TÉCNICO: _____ CREA: _____

DILFO: _____
DILFO: _____
CREA: _____

RECUPERAÇÃO DE TRECHO DO CANAL DE IRRIGAÇÃO DO CÓRREGO RODEADOR
PROJETO DE OBRAS CIVIS
DETALHAMENTO CAIXA DE AREIA E DISSIPADOR CIV-05/06
DATA: 07/2021 ESCALA: INDICADA EXTENSÃO:
VISTO: DESENHO: GUSTAVO Nº DE PRANCHAS: 06